

遠距人體溫度計

Non-Contact Human Thermometer

[簡介]

這是一款專為快速篩檢人體溫度的遠距紅外線溫度儀，主要是幫助公共空間可以快速過濾有發燒疑慮的人員，若溫度有超過37.3°C，螢幕將會以紅色字體顯示，並立即發出警告音。所有溫度參數皆為因應快速篩檢人體溫度而設計，因此不適用於其他用途。

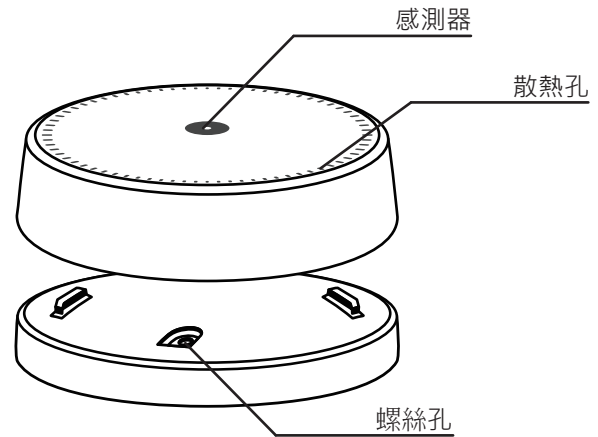
[使用說明]

- 1.架設本產品時，請確保通行者的頭部位置在鏡頭110度視角內，且距離鏡頭10-80cm範圍內。
- 2.由於本產品所標示的溫度為此範圍內的最高溫，請避免將其他高溫物品置於此範圍內。
- 3.因應現場環境的不同，本產品提供校正的功能，請依螢幕所示，輸入校正人員利用其他體溫計的溫度，及額頭距離本產品鏡頭10cm、80cm時，依序按下確認鍵進行校正。
- 4.請打開監視設備(一般電腦、筆電、平板、手機)的喇叭，才能順利聽到高溫警示音
- 5.可於室外陰涼處乾燥處使用，但不建議於直接曝曬於戶外下。
- 6.本產品售後保固期為一年。

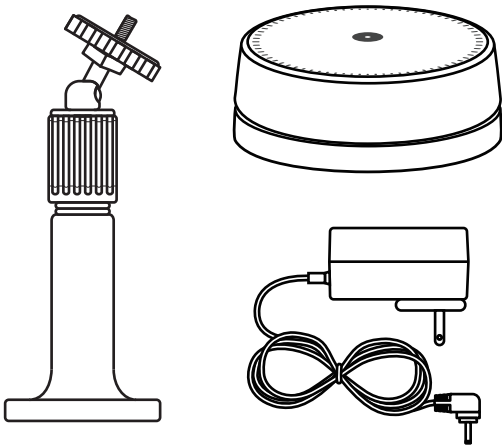
[產品規格]

量測視角: 110度
量測範圍: 10 ~ 80 cm
解析度: 512x384
量測溫度範圍: 20~38.5°C
數據更新頻率: 4 times/s
溫度誤差: $\pm 0.7^{\circ}\text{C}$
供電電壓: 5~12V
通訊協議: 2.4G WiFi
SD card儲存格式: txt

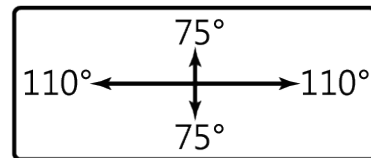
[產品規格]



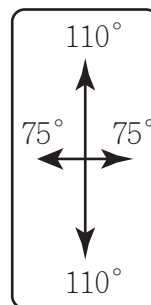
[包裝內含: 腳架、相機本體、電源線]



[安裝角度說明]



- 1.可依據貼紙上的角度方位，調整偵測範圍。
- 2.上圖為左右較寬的偵測範圍(左右角度：110°、上下角度：75°)



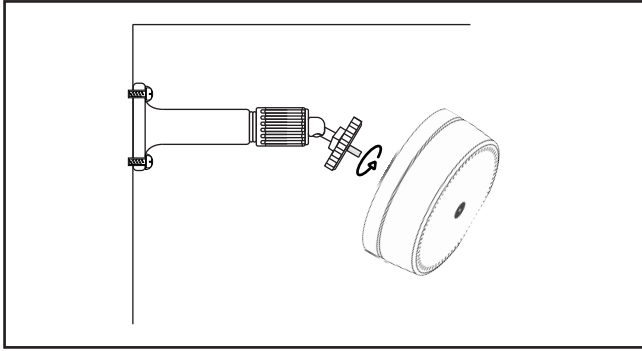
- 1.若調整為此方向，則左圖為左右較窄的偵測範圍(左右角度：75°、上下角度：110°)

[其他注意事項]

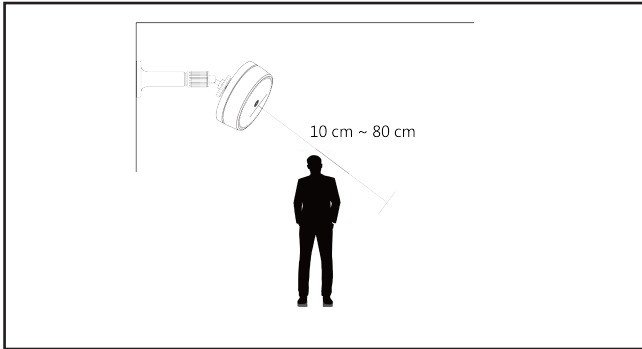
- 1.避免灰塵或水漬遮住鏡頭影響量測結果，請定期用乾淨軟布擦拭，避免使用面紙或紙巾擦拭。
- 2.請勿將本機器遭受撞擊、摔落或震動。
- 3.本機器無防水功能，請避免將本機器置於潮濕處。
- 4.安裝本機器時，可依據想要的角度調整是否要加裝腳架，或選擇直接安裝相機本體於牆面上。

[安裝說明]

1. 安裝腳架及電源(透視圖)



2. 將相機本體置於距離頭部10~80公分處

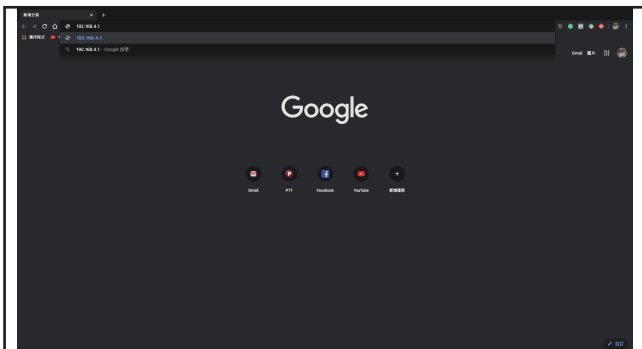


3. 連線方法一：

打開監視設備WiFi功能，
連線至Human Thermometer，輸入密碼: antivirus



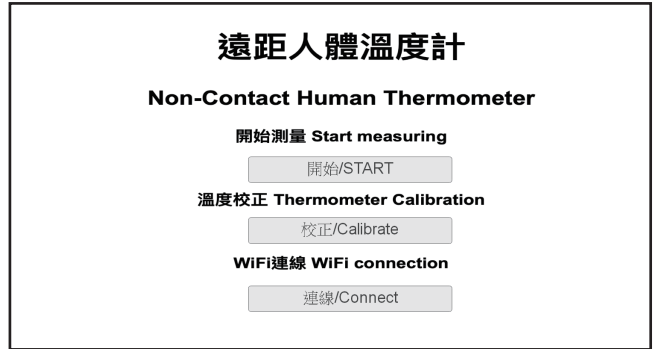
- 完成連線後,打開瀏覽器,
- 輸入192.168.4.1即可進入控制頁面



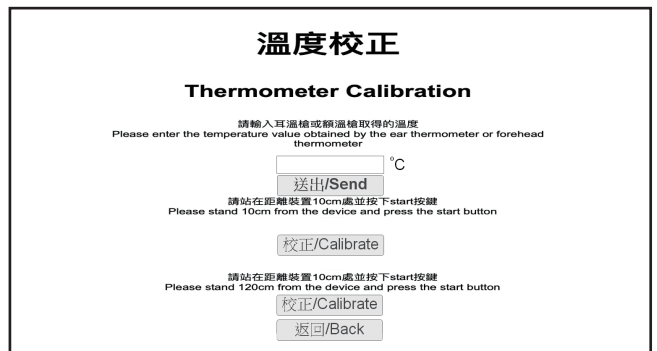
4. 連線方法二：將溫度計直接與手機連線，透過附近WiFi的帳號密碼寫入溫度計內，手機即可與WiFi連線，從此可以在內網中使用。

[使用說明]

1. 進入初始畫面, 點選校正Calibration按鈕



2. 進入校正畫面, 依序輸入溫度及確認校正位置



3. 返回初始畫面, 按下” 開始Start”



4. 開始進行量測

